


CSA (캐나다)

1. 개요

<p>■ 정의</p>	<p>Canadian Standards Association (캐나다표준협회인증)</p>
<p>■ 개요</p>	<p>- 캐나다의 안전규격 및 강제규격 : 전기기구, 가스연소기구등 위험성이 있는 품목은 강제규격이며, 품질관리등 위험성이 없는 품목은 임의규격임.</p>
<p>■ 관련기관</p>	<p>- Canadian Standards Association(CSA; www.csa.ca) - 한국내 업무제휴기관 : 산업기술시험원 (KTL; www.ktl.re.kr)</p>
<p>■ 대상품목</p>	<p>- IT, 건축용품,전기전자,에너지,환경,가스기구,생명과학,품질/경영등 8개분야의 1,800개이상의 품목</p>
<p>■ 적용국가</p>	<p>- 캐나다</p>
<p>■ 적용규격</p>	<p>- CSA</p>
<p>■ 인증절차</p>	<p>①예비신청(신청자) ⇨ ②본신청서송부(CSA) ⇨ ⇨ ③ 본신청서작성송부(신청자) ⇨ ④시험실시(CSA) ⇨ ⇨ ⑤평가서작성통보(CSA) ⇨ ⑥승인심의 및 인증결과통보(CSA) ⇨ ⇨ ⑦협약서체결(신청자) ⇨ ⑧공장검사(산업기술시험원) ⇨ ⇨ ⑨CSA라벨발주(신청자; 산업기술시험원에서 공장검사후 발송)</p>
<p>■ 인증마크</p>	

■ 기타

- CSA 인증방법
 - ① 모델단위 제품인증 (Model-by-Model Certification)
 - : 제품의 대표샘플을 대상으로 규격에 맞는지 적합성평가 실시
 - : 연간 6회이내의 공장검사 실시
 - ② 제품별 인증 (Product-by-Product Certification)
 - : 모델단위의 인증이 불합리할 경우 제품을 한정시켜 인증
 - : 제품전체에 대해 규격 적합성평가 실시
- CSA-us 인증
 - : 캐나다와 미국과의 자유무역협정(FTA)에 따라 캐나다와 미국 규격에 부합하는 제품에 대해 인증마크 부여
 - : 미국의 c-UL마크와 같이 CSA와 UL인증을 동시에 받는것과 같은 효과로, 캐나다 및 미국전역에서 공식적으로 인정되고 있음.

2. 캐나다의 제품규제 및 CSA 인증

캐나다는 모든 주에서 전기제품 안전성과 관련된 제품에 대해 CSA 안전시험을 받도록 규정하고 있으며, 이러한 제품들이 CSA인증을 받지 않거나 주 검사 당국의 승인시험을 받지 않고 판매되는 경우에는 법률에 의하여 전시, 선전, 판매, 사용등이 금지되며 수입품의 경우에는 국외로 강제철수를 당할 수도 있다.

캐나다는 전기안전 요구사항을 만족시키는 방법으로 민간기관인 CSA인증을 받는 경우와 정부기관인 주 검사당국의 검사 승인을 받는 두가지 방법이 있는데 둘 중 하나를 선택해야만 한다.

가. 주 검사당국의 승인을 받는 경우

승인에 대한 효력의 범위가 그 주로 한정되고, 다른 주에는 효력이 미치지 못하게 되며, 캐나다에 도착 완료된 제품에 한하여 신청을 받고 검사를 하며 그 Lot에 대해서만 승인을 받을 수 있다. 다만, CSA에서 취급하지 않는 특수한 제품(고전압기기)에 대한 검사도 수행하며 설비 및 사용에 대한 허가를 내주기도 한다.

나. CSA인증을 받았을 경우

각 주는 물론 캐나다 전역에 걸쳐 효력이 발생되며, 형식승인제도로 되어 있어 인증을 받은 것은 발간, 공표하도록 규정되어 있다. 주 검사당국을 대신하여 Lot별로 특별 검사를 수행하기도 한다.

이와 같이 주 검사당국의 검사를 받고 수출하는 것 보다는 CSA인증을 받고 수출하는 것이 유리하며 또한 주 검사당국에의 검사신청은 외국에서는 불가하고 현지의 수입업자를 통해서만 가능하므로, 여러 가지 면에서 캐나다의 수출을 위해서는 CSA인증이 편리하다고 할 수 있다.

3. CSA 적용대상 품목

IT, 건축용품, 전기전자, 에너지, 환경, 가스기구, 생명과학, 품질/경영등 8개분야의 대분류에 1,800개 이상의 품목에 대해 적용하고 있으며, 새로운 규격의 개발과 함께 적용품목도 계속 확대되고 있다.

가. Communications / Information

: ID cards-Recording technique, Mode Network, ODA and Interchange Format, Open Systems Interconnection, Text Communication, Telecommunication등

나. Construction Products & Materials

: Building Materials and Masonry, Concrete, Forest Products, Industrialized Building Construction, National Construction Codes, Offshore Structures, Plumbing Products and Materials, Structures, Welding

다. Electrical / Electronic

: Canadial Electrical Code, Consumer and Commercial Products, Industrial Products, Wiring Products, Outside Wiring, Electrical Engineering Standards, Electromagnetic Compatibility

라. Energy

: Fire Safety and Fuel Burning Equipment, Nuclear,
Oil and Gas Industry System and Materials, Renewable Energy

마. Environment

: Environment Management, Environmental Technology

바. Gas Equipment

: Accessories, Domestic and Commercial Water Heaters and Boilers,
Food Processing and Food Refrigeration,
Gas-Fired Domestic Heating Equipment and Air Conditioning,
Gas Technician Training Materials, Hose/Couplings and Assemblies,
Incineration, Large Input Commercial and Industrial Equipment,
Laundry Equipment, Manual Valves,
Natural Gas and Propane Installation Codes, Special Code Publications,
Natural Gas and Propane Vehicle Fuel Systems and Industrial Engines,
Portable Type Camping Equipment

사. Life Sciences

: Community and Personal Issues, Health Care Technology,
Mechanical Industrial Equipment, Occupational Health and Safety

아. Quality / Business Management

: Basic Engineering, Privacy Code, Public Involvement,
Quality Assurance Systems, Quality Auditing, Quality Management,
Reliability, Risk Management, Software Quality

4. CSA 인증방법

가. 모델단위의 제품인증 (Model-by-Model Certification)

가장 보편적인 인증방법으로 제품의 대표샘플을 대상으로 상용하는 규격에 맞는지 적합성 평가를 행하여, 적합할 경우 인증서와 인증레포트를 발행하여 CSA마크를 제품에 표시하는 것을 인증하는 방법이다.

인증 받은 제품이 신청자와 CSA간에 서명한 협약서(Product Service Agreement)에 결정된 조건에 따라 제조되고 있는 한, 수량과 기간에 제한없이 CSA마크를 표시하는 것이 허용된다. 이 경우 CSA는 적절한 제품이 제조, 출하되고 있는지를 확인하기 위해 공장을 방문하는 공장검사를 연간 수회 실시하고 있다.

나. 제품별 인증 (Product-by-Product Certification)

모델단위의 인증으로는 불합리할 때, 대상이 되는 제품을 한정시켜 인증을 득하는 방법으로 이 경우는 대상이 되는 제품의 전체에 대하여 규격 적합성을 평가, 시험하고 적합한 제품에 CSA가 제공하는 라벨을 붙혀 인증을 표시하게 된다.

5. 제품인증

CSA의 현행 프로그램의 범위는, 모델인증에서 시작되어 입회시험, 인증, 카테고리인증에 까지 이르고 있으며, 고객은 CSA의 감독 하에서 인증업무에 관해서 서서히 광범위한 업무를 하고, 그 위에 큰 책임을 맡을 수 있도록 되어 있다. 이들의 특수 프로그램에서 중요한 점은, 제품인증에서의 유연성이다.

CSA의 인증프로그램은, CSA의 신청자와 함께 일한다는 구상에 의거하여 만들어져 있으며 이 구상의 주된 목적은, 적절하고 비용효율이 높은 방법으로 고객의 요구에 맞는 서비스를 제공하는 것이다. CSA는 이러한 구상에 의거하여 CSA 내부에서 다양한 프로그램을 진행시키고 있다. 또 필요한 경우에는, 고객의 특정 업무에 적용한 프로그램 또는 프로세스를 만들기 위해서 개개인에게 요소를 선택하여, 프로그램을 진행시킨다.

가. 제품인증서비스의 종류

(1) 라벨 서비스 (Label Service)

일반소비자가 가정에서 사용하는 전기제품에 대하여 수리와 조정을 위해 기기의 내부와 접촉 가능성이 높은 것 (텔레비전, 라디오 등)과, 대부분의 제품에 사용되는 중요한 기본부품과 재료(코드, 와이어 등) 관련 서비스로, 라벨을 CSA에서 구입하여, 각 제품에 붙인다.

이러한 라벨은 제품마다 라벨 디자인이 다르다(파일의 기호는 "LL").

라벨 서비스가 적용되는 기기는 다음과 같은 것이 있다.

라디오, 텔레비전, 전축(종합)앰프, 텔레레코더, 가정용VCR, 및 이것들의 조합제품, 전기스탠드, 크리스마스 전등 세트, 코드세트, 플렉시블 코드, 와이어의 일부, 전기시계 등이다.

(2) Re-examination Service

라벨 서비스가 적용되지 않는 전기제품에 적용된다. 제품명판의 일부로 메이커가 CSA마크를 넣거나, 또는 다른 방법에 의해서 CSA마크를 그 기기에 붙이는 것에 의해, CSA 인증을 표시할 수 있다. 이 경우, 제품명판 등은 CSA의 규정 방법에 의해서 신청자가 제작하여, 인증기기에 첨부한다 (파일의 기호는 "LR").

Re-examination재검사 서비스가 적용되는 기기는 다음의 것이 있다.

와이어의 일부, 조명용기구 중의 일부, 사무기기, 공작기계, 전동공구, 광학기계, 가전기기, 업무용·산업용전자기기와 측정기, 전자기기의 일부 (전자악기·광성장치·산업용 VCR·ITV 기타 특수제품 등), 및 이것들의 부품류(스위치, 모터, 변압기, DRT, 레코드 체인저 등) 등이다.

(3) 그 외의 인증서비스

전기 이외의 제품에 적용되는 인증서비스이다 (파일의 기호는 "LM").

이 카테고리에 들어가는 기기는 자동차용안전벨트, 수세금구, 헬멧 등이 있다.

나. 인증방법의 종류

CSA는 인증에 따른 고객의 불편을 가능한 최소화하기 위해 인증취득방법을 고객이 자유롭게 선택할 수 있도록 5종류의 인증프로그램을 개발하여 운영하고 있다.

(1) 모델인증 (Model Certification)

샘플을 CSA의 시험소 또는 지정된 제휴시험기관(한국의 경우 산업기술시험원)에 보내 평가와 시험을 행하고 인증서를 발행하는 것으로 CSA가 가장 많이 관여하는 인증방법이다. 이 인증방법에는, 신청자의 제품샘플의 시험과 인증이 포함된다. 모델인증의 경우, 시험·평가, 레포트, 인증관련 모든 과정은 CSA 내부에서 이루어진다. 모델인증에 관해서는, 인증품에 대한 표명 방법의 차이에서, 라벨 서비스와 Re-examination Service 서비스의 2종류가 있다. 어느 쪽 서비스의 적용을 받는가는, 개개인의 제품 카테고리에 의해서 정해진

다 (일부 제품에 대해서는, 사용조건 등이 가미되는 경우가 있다).

(2) 입회시험 (Witness Testing)

시험은 신청자가 요청한 장소에서 행하여지지만 CSA검사원이 입회하여 실시한다. 시험 결과에 기초하여 CSA검사원은 인증보고서를 작성하고 인증서를 발행하게 된다. 즉, 이 방법을 이용하는 경우에는, 해당 규격대로 시험이 실시되고 있다는 것을 보증하기 위해 CSA 담당자가 동석하여, 신청자의 제조시설에서 신청자가 시험을 실시하게 된다. 그것 이외의 사항에 대해서는 모델인증과 같다. CSA의 담당자는 평가에 근거하여 인증레포트를 작성하고 인증레터를 발행한다.

(3) 분담인증 (Shared Certification)

이것은 입회시험과 유사하지만, 신청자가 시험을 시행하고 인증레포트를 작성한 후에 수정본이 CSA에 송부되는 점만이 다르다. 신청자로부터 요청이 있으면 CSA의 직원은 지침서를 작성하고 고객으로부터 송부된 인증레포트에 의거하여 CSA 업무담당자는 인증레터를 송부한다. 이 인증방법을 이용하기 위해서는 CSA 담당자는 먼저 시험시설의 설정(이것에는 시험시설의 감사도 포함된다)을 해야한다. 즉, 신청자의 설비와 인증방법이 CSA검사원에 의해 평가되어야 하고 일단 승인을 받으면, CSA마크를 가지는 제품이 해당 규격의 지속적인 적합성 여부를 보증하기 위해서, CSA의 공장검사원은 정기적으로 신청자의 공장을 방문하여 설비를 검사하게 된다.

(4) 카테고리인증 (Category Certification)

신청자가 제품을 시장에 투입할 시기에 활용하면 편리한 프로그램으로 신청자가 자신의 공장 또는 그 외의 승인된 시설 어디에서든지 시험을 실시할 수 있다. 신청자는 시험실시 후 결과를 문서화하여 제품이 CSA의 인증요구조건에 적합한지를 결정하는데 이 옵션은 CSA가 신청자에게 신속한 인증을 주기 위해 마련된 것이다. 즉, 이 인증방법은 제품의 설계를 빈번하게 변경하는 제조업자에게 도움이 되도록 구성된 것으로, 이것은, 제품 평가 및 적절한 인증의 문서화, CSA마크의 적절한 부착 시기에 대한 결정이 고객에게 맡겨져 있다는 점에서, 상기의 프로그램과는 매우 다르다.

카테고리 인증을 받기 위해서는 다음과 같은 요건이 필요하게 된다.

- 신청자가 CSA 규격운용에 관한 지식이 있을 것.
- 규격에 적합한 제품을 설계, 제조하는 능력 입증 가능할 것.

- 적절한 시험설비 이용이 가능할 것.

“카테고리”라는 단어는, 고객이 해당규격과 시험방법에 대해서 충분히 숙지하고 있는 것을 인증한 제품분야를 표시하고 있다.

카테고리인증의 적용을 받는다는, 신청자가 CSA의 사무소와 연락을 통해서, 카테고리인증을 신청하면, CSA의 담당자는 주어진 제품의 카테고리에 필요한 요구사항을 검토한다. 이들의 요구사항에는, 시험기구나 담당자의 CSA규격에 대한 지식과 고객의 품질관리방법이 포함되어 있다.

광범위한 초기평가가 문제없이 종료되면, 고객은 카테고리인증에 대한 표시로써, 벽걸이 액자를 받는다. CSA의 담당자는, 제조과정의 검사와, 인증규격에 대한 가까운 장래의 변경을 신청자에게 계속 연락할 목적으로, 통상 연4회 공장을 방문한다.

(1)~(4)의 4개의 인증방법에 있어서, 제조자와 CSA의 어느 쪽이 담당하는가에 대해서, 활동내용에 따라 다음과 같이 정리할 수 있다.

활동내용	모델인증		입회시험		분담인증		카테고리인증	
	실행자		실행자		실행자		실행자	
	제조사	CSA	제조사	CSA	제조사	CSA	제조사	CSA
신청	○		○		○			
시험		○	○		○		○	
평가		○		○	○	○	○	
레포트		○		○	○		○	
인증		○		○		○	○	○
Follow-up		○		○		○		○

다. 스페셜 서비스

(1) Special Acceptance

이 서비스는 한정된 수량의 제품에 대해, CSA의 인증을 얻을 수 있는 서비스로 CSA의 해당요구사항에 의거하여 평가된다. 인증을 취득한 제품은 CSA마크에 일련번호가 붙은

Special Acceptance 라벨을 붙여서 다른 제품과 식별한다.

(2) Special Inspection

Special Inspection 은 캐나다의 州(Province) 또는 準州(Teritory)의 전기검사당국의 동의에 의거하여, 각 州의 요구사항에 대한 적합성을 평가한다. 적합품은 주 또는 준주의 요구사항에 의거하여 승인을 득 하였음을 나타내는 것으로 라벨은 특별히 디자인된 라벨을 붙인다.

라. Pre-Certification Testing

정식으로 신청을 하기 전에, 제품인증을 위해 사전에 미리 시험을 하는 서비스로 시험에 합격한 경우 관련 데이터는 정식신청 중에도 사용될 수 있다.

마. CSA의 인증과 캐나다 州정부의 승인

위의 신청절차에 의거하여 CSA가 시험을 하고 CSA규격에의 적합성이 확인되면 CSA는 그 내용을 기입된 인증서를 발행하고 신청자에게 송부한다. 동시에 CSA는 각 州정부의 안전감동관청의 담당자 등으로 구성된 전기안전관련 CSA자문위원회 (Advisory Council on Electrical Safety: CSA)의 위원에게, CSA가 인증서를 발행한 것에 대한 통지서를 송부하고 이 통지서의 날짜로부터 10일 이내에 동 위원회가 거부하지 않는 한, 그 제품은 "승인" 된 것으로 간주되어, CSA는 시험레포트를 발행한다.

6. CB제도

CSA는 1991년에 인증기관 및 CCB(인증기관의 위원회)의 가맹기관으로서 CB제도에 가입하였다. 동 제도에 의거 인정된 시험기관으로서는 캐나다에서 유일한 기관이다.

이 제도를 이용하면, 각 국가의 인증을 취득하기 위해 관련 시험 데이터가 각 국가간 상호 인정된다. 현재 CB제도에 관해서 CSA에서 시험을 할 수 있는 분야는 다음과 같은 기기들이다.

- IEC 601 의료용 전기기기
- IEC 950 정보기술 기기 (전기식 사무용 기기를 포함한다)
- IEC 1010-1 계측, 제어 및 시험소에서 사용하기 위한 전기기기에 대한 안전요구 사항
- IEC 65 전원에 접속하여 사용하는 전자기기 그 외, 이것에 유하는 기기로서 가정

- 또는 동등의 장소에서 사용하는 것에 관한 안전성
- IEC 335 가정용 및 그것에 유하는 전기기기의 안전성

7. 미국규격에 대한 인증서비스

CSA는 1993년에 미국의 OSHA(미국직업안전위생관리국)의해 미국국가인정시험소(NRTL)로서 공식으로 인정받았고 이것에 수반하여 CSA는 NRTL에 의한 시험 및 인증이 필요한 광범위한 전기전자제품과 그 외의 제품카테고리 관련 360종 이상에 이르는 ANSI/UL규격에 대한 인증을 담당하게 되었다.

CSA가 미국규격에 근거하여 인증을 발행한 인증품에 대해서는, CSA마크에 "US"의 표시를 붙여서 식별하게 된다. 또 CSA가 미국과 캐나다의 양방 규격에 대한 인증을 한 제품으로 미국과 캐나다의 양방에 출하할 예정의 제품에 대해서는 CSA마크의 옆에 "US C"의 표시를 붙여서 식별하게 된다.



이에 따라 OSHA의 승인을 받아야 하는 제품을 CSA가 미국규격에 따라 인증한 경우 "NRTL/C"나 "NRTL"을 사용할 수 있으며, 이것은 미국의 UL에서 "C-UL"마크를 인증하는 경우와 같이 CSA 및 UL인증을 동시에 받는 효과를 볼 수 있다.

이와 같이 CSA인증은 미국 인증기관과의 업무협조약정으로 허용된 제품에 한하여, 미국 연방은 물론 주정부등 전 미국에서 공식적으로 인정되고 있다.

8. Master Satellite Report Format

CSA의 파일은 신청자가 동일인일지라도 공장이 다르면 별도의 파일이 된다.

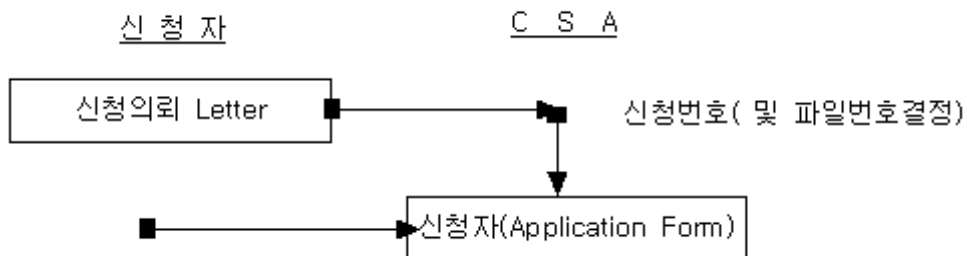
그 때문에, 동일제품을 몇 군데의 공장에서 제조하려는 경우에는 특정의 파일에서 인증레포트를 얻은 후에, 동일 내용의 레포트를 공장의 수와 같은 수만큼 복제(단, 파일번호만 다르다)한다. 그 때문에, 공장수가 늘어남에 따라서 자연히 신청용·신청기간이 증가하여, 신청작업 및 인증취득 후의 관리작업이 번잡하게 된다.

이런 경우 Master Satellite Report Format을 이용하면

- ① 특정의 파일을 마스터 (主)에, 기타를 Satellite로 하는 1개의 그룹을 형성하고
- ② 인증레포트는 마스터 파일만으로 발행, 제조공장은 Satellite 파일의 공장 번호를 지정하는 것으로 관리할 수 있다. 또, 이 제도는 이미 인증취득완료의 제품에 대해서도 적용할 수 있다.

9. 신청절차

CSA 인증신청 시에 최초로 하는 수속은, CSA에 신청의뢰서를 송부하는 것이다.



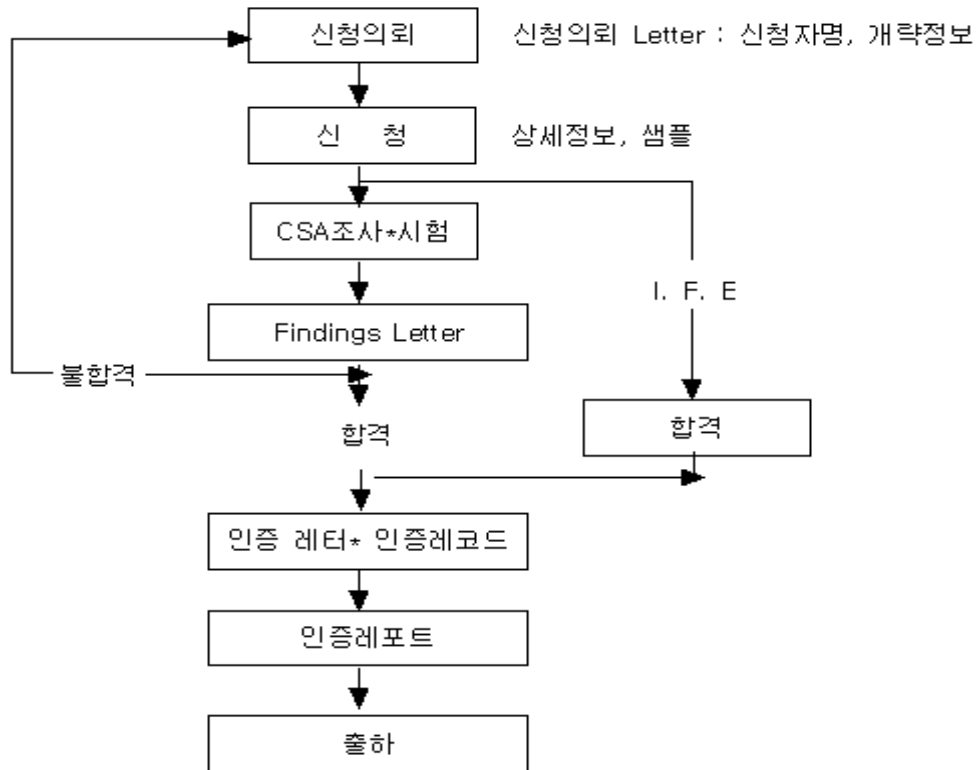
CSA에는, 캐나다국내사무소, 극동사무소, 인증에이전트가 있지만 CSA에의 신청은 모든 CSA 사무소를 통해서 하여도 무방하다. 또 국내의 산업기술시험원에 직접 연락하여도 된다. 신청서의 형식에 관해서는, 특별히 지정된 것은 없고, (단 JQA를 통해서 신청하는 경우에 한해서 JQA 독자의 양식을 사용해야 하기 때문에 주의를 요한다).

신청서는 다음을 포함하여야 한다.

- 신청자 등에 관한 정보
 - . 신청자(Client) 회사명, 소재지, 담당자 및 직위 (소속부서명을 포함한다)
 - . 공장 (Factory) 회사명, 소재지
- CSA 파일번호 (처음 신청의 경우 및 해당 파일번호가 없는 경우는 CSA 파일번호 불필요)
- 제품에 관한 정보
 - . 제품명
 - . 정격 또는 특징(종래에 없는 기종은 제품에 대한 간단한 인증이 필요한 경우도

있다)

- . 현재 CSA 인증품의 모델과 유사한 경우에는, 유사점과 상이점에 관하여 설명
- . 회로도, 사진 등의 자료 (인증까지에 필요한 비용의 견적을 위해서 필요)



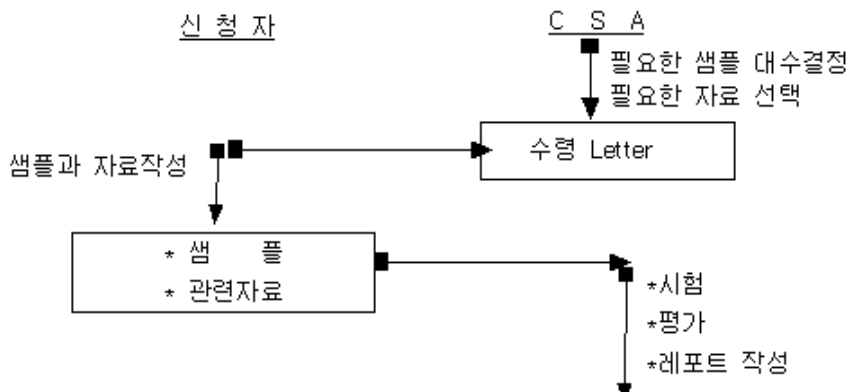
가. 신청예납금의 폐지

CSA는, 1993년 4월부터 신청업무처리의 간소화, 신청업무의 시간단축을 위하여, 인증서 취득 시의 신청예납금을 폐지하고, 후불 방식을 채택하고 있다. 인증시험요금 등의 관련요금은 인증완료 후에 지불한다.

나. 시험과 평가의 실시

CSA는, 서명된 신청서의 수취와 더불어 담당 엔지니어를 결정하고 필요한 샘플 및 관련자료 등이 기입된 수령레터 (Acknowledgement Letter)를 신청자에게 송부한다. 신청자가 샘플과 관련자료 등을 CSA에 송부하면, CSA는 관련자료를 수취하는 대로, 적합성규격에 따라서 제품에 대한 평가 및 시험을 진행한다.

신청에 필요한 자료	신규신청	변경신청	유사신청
파일번호	(○)	○	○
신청자·공장	○		
소재지·전화번호·FAX번호	○		
변경내용의 인증		○	
유사점·상이점			○
모델명	○	○	○
정격	○	(○)	○
기술레포트	○	○	○
회로도	○	(○)	(○)
시험항목	(○)	(○)	(○)
취급인증서	○	(○)	(○)
사진과 네가	○	(○)	(○)



CSA 인증신청시 필요 서류 및 제품

- 서명한 신청서
- 샘플
- 자료 (회로도, 구조도, 부품명세서, 사진 등)

다. 파인딩스 레터

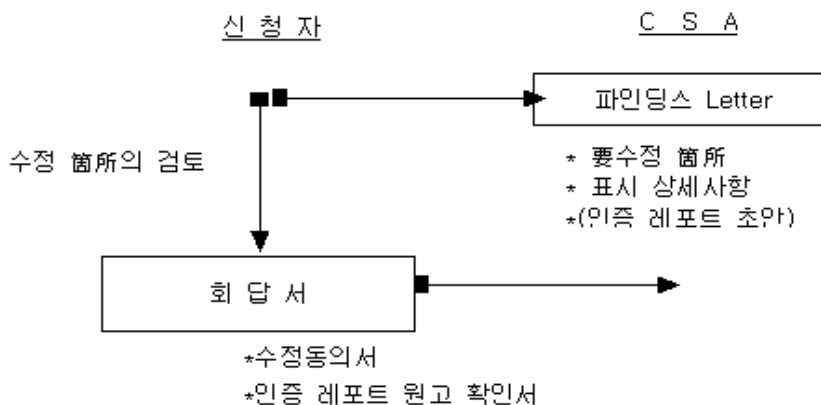
평가·시험 도중 수정을 요하는 곳이 발견되거나, 그에 관한 상세한 설명이 필요한 경우에는, CSA에서 신청자 앞으로, "파인딩스 레터(Findings Letter)"를 송부하여 인증 요구사항에 적합할 필요가 있는 내용을 신청자에게 연락한다.

그 외 파인딩스 레터 안에는, CSA 라벨 또는 표시에 관하는 상세 사항, 인증레코드의 원고 (Proposed Certification Record)가 첨부되고, 또 경우에 따라서는 인증레포트의 초안 (Draft Certification Report)이 첨부되기도 있다.

파인딩스 레터의 기재내용

- 부적합한 곳의 지적
- 추가정보의 요구
- CSA마크에 관하는 상세
- 인증레코드의 원고 (인증레포트의 초안)

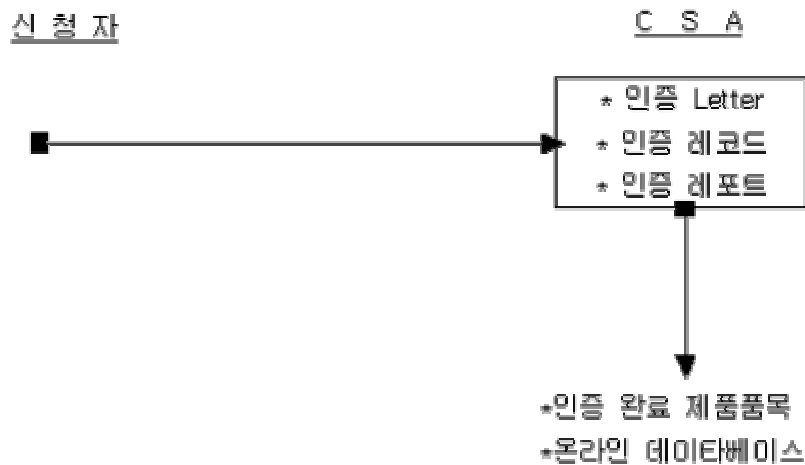
CSA가 평가·시험을 해 보고 중요한 변경이 필요한 경우에는, 개량 샘플이 요구되며, 개량 샘플을 시험한 결과에 의해서 인증의 여부가 결정되는 일도 있다. 신청자는 파인딩스 레터에 대한 회답으로서, 지적된 점을 어떻게 개선할 것인가를 기입한 수정 동의서를 CSA에 제출해야한다. 또, 인증레코드의 원고 확인서도 첨부하게 되는데, 원고 내의 기재사항의 내용을 충분히 검토하여 서명하지 않으면 잘못된 내용 그대로 인증레코드가 발행되는 일도 있다.



라. CSA 인증

과인딩스 레터에 기재된 사항이 수정되는 대로, CSA의 담당자는 제품의 구조와 시험결과를 요약한 "인증레포트 (Certification Report)"와, 제품이 인증된 것을 나타내는 "인증레터(Certification Letter)" 또는 "승낙인증(Certification of Compliance)"를 발행한다. 동시에 "인증레코드(Certification Record)"도 작성되어, CSA 내에 기록이 남는다.

이 정보는, 일반에게 "블루북"이라고 불리는 "인증완료제품목록(List of Certified electrical Equipment)"를 구입하는 것이며, 또는 CSA의 "온라인 데이터베이스"를 통해서 일반 사람들에게도 공개하게 된다.



10. 협 정

가. 제품업무협정서

신청이 완료되면 제품업무협정서(Product Service Agreement)가 CSA로부터 신청자에게 송부되고, 이 제품업무 협정서에는 인증의 조건, 마크의 사용조건, 연간비용의 지불 업무 등 지켜야할 조항이 기재되어 있으며, 이 제품업무 협정서에 담당책임자 및 입회보증인 (Witness)의 서명을 붙여서 오리지널을 CSA에 반송한다.

협정의 내용은, 다음과 같다.

- CSA에 의한 해당제품의 리스트 게재
- 공장에서의 재검사의 용인

- 인증계속 및 유지에 요하는 연간비용의 지불
- 인증표시를 위한 CSA마크 사용에 관하는 허가와 조건

또 서명된 이들 서류가 CSA에 수리되는 대로, CSA마크의 사용계약이 완료하게 된다. 제품업무 협정서에는, CSA신청에 있어, 그 신청에 책임을 질 수 있는 사람이 서명을 해야 한다. 예를 들면, 공장장·해외사업부장·품질보증과장이 일반적이지만 그러나 반드시 회사 대표직의 사람이 아니어도 무방하다.

또 Witness란 입회인으로, 책임자를 보좌하여, 함께 책임을 질 수 있는 사람이 서명해도 된다. 예를 들면, 부공장장·기술과장·품질보증계장·신청담당자 등, 책임자를 보좌하는 사람이 서명하는 것이 일반적이다.

나. 연간비용의 지불

신청자가 가지고 있는 등록공장 파일을 정리하여, 그 총 합계된 연간비용을 일괄하여, 연 1회 신청자 앞으로 요구한다. 단, 연간 제시시험비용은 별도 시험시마다 정산하여 청구하게 된다.

다. 초기공장검사 (Initial Factory Evaluation: IFE)

초기공장검사는, CSA마크가 부착된 제품을 제조하려 하는 공장의 담당자와 책임자에게 CSA마크의 사용에 관한 필요한 지식 및 규칙을 설명하고, 이후 제품을 계속적으로 지장 없이 제조할 수 있도록 하는 데에 그 목적을 두고 있다.

초기공장검사의 대상이 되는 공장은, CSA마크가 있는 인증품을 제조하려는 공장이지만, CSA등록공장이라도, 다른 카테고리의 제품을 제조하려고 하는 경우에는 대상이 된다.

IFE가 시행되는 시기는, 검사를 받는 것이 인증의 조건으로 되어 있기 때문에, 인증 전의 적당한 시기에 실시된다. 중국, 홍콩, 대만, 베트남에서는, 인증되는 품목과는 관계없이 전 제품이 IFE의 대상이 된다.

라. Follow-up Service

CSA의 인증품에 대해서는, CSA의 검사원(한국에서는 산업기술시험원의 검사원)이 연 4회까지의 범위에서 사전 연락 없이 공장을 방문하여 Follow-up검사를 실시한다. Follow-up검사의 목적은, 인증을 위해서 제출된 샘플과의 상이 여부, 인증조건이 잘 지켜지고 있는가에 대한 검사에 있으며, 검사원은 공장검사를 행한 후, 그 자리에서 재검사보고서를 작성하

고, 공장담당자에게 그 결과를 알리며, 수정이 필요한 점이 있으면 지적을 통하여, 그 수정된 부분에 서명하여, 1통은 제조자가 기록으로서 보관한다. 재검사의 결과, 규격에 합치하지 않는 경우에는 경고의 조치가 행해지고, 때에 따라서는 제품의 회수 및 정지, 취소 등의 조치가 행하여진다. 또 일부의 제품에 대해서는, 공장에서 재검사를 하는 이외에, 그 때 최신의 생산 샘플을 꺼내서 CSA에 송부하여, CSA에서 그 샘플을 시험한 결과, 규격에 적합하지 않으면 인증은 취하된다.

공장검사시 확인하는 사항은 다음과 같다.

- 신청자와 공장의 이름과 주소의 확인
- 생산 기록등에 근거한 제조상황의 확인
- 적용 규격의 확인
- 표시사항이나 방법의 확인
- 제품 공정의 확인
- 제품을 시험한 시험기기의 확인 (일상점검이나 보수주기등)
- 부품의 관리상태 확인
- CSA 라벨의 관리상황과 재고의 확인
- 전회 검사시 지적사항에 대한 개선여부 확인
- 필요시 CSA에서 재시험할 샘플을 발췌하여 CSA에 송부토록 지시

11. 인증완료 전기기기리스트 (List of Certified Electrical Equipment : Blue Book)

별명으로 Blue Book으로도 불리며, CSA 인증완료 전기제품·부품이 카테고리 및 메이커에 게재되어 있다. 본 리스트는 9분책으로 되어 있으며, 각 타이틀 및 기재내용은 다음과 같다.

DIR. 005.1

List of Certified Electrical Service Equipment.

Wiring Hardware and Components

CSA 인증완료의 배선·배선기재 등 (전선, 케이블을 포함한다)이 기재되어 있다

DIR. 005.2

List of Certified electrical equipped Consumer and Commercial Products

CSA 인증완료의 가정용·업무용, 전기제품이 기재되어 있다.

DIR. 005.3

List of Certified electrical Equipment for use in Hazardous Location

CSA 인증완료의 방폭형기기 및 위험한 환경에서 사용하는 기기가 기재되어 있다.

DIR. 005.4

List of Certified Home and Commercial Entertainment Products

CSA 인증완료의 가정용 및 업무용오락제품이 기재되어 있다.

DIR. 005.5

List of Certified Lighting Equipment and Products

CSA 인증완료의 조명용기구류가 기재되어 있다.

DIR. 005.6

List of Certified Power Supplies and Transformer

CSA 인증완료의 전원장치 및 트랜스 포마가 기재되어 있다.

DIR. 005.7

List of Certified Business and Telecommunication Equipment

CSA 인증완료의 사무기기 및 통신용기기가 기재되어 있다.

DIR. 005.8

List of Certified Control Regulating and Signal Equipment

CSA 인증완료의 제어, 조절 및 신호용기기가 기재되어 있다.

DIR. 005.9

List of Certified Industrial Product

CSA 인증완료의 산업용제품이 기재되어 있다.

가. 플라스틱부품 인정목록

CSA 플라스틱부품인정목록(Plastic Component Acceptance Directory)은 UL 옐로우 북의 플라스틱 분야에 상당하는 것으로, 제품개발·검사시의 CSA인정완료 플라스틱의 선정에 편리한 목록이다.

나. 인정완료 접착성 명판 리스트

인정완료접착성명판 리스트 (List of Accepted Adhesive-type Nameplates)에는 명판의 제조자명, 명판 접착부의 재질에 대해서도 명기되어 있으며, 제조개발 시, CSA신청시의 접착성명판의 선정에 편리한 리스트이다.

다. 새로운 요구사항 등을 공표하기 위한 문서

(1) "CERTIFICATION NOTICE"와 "CSA INFORMs"

CSA에서 고객에게 정보를 전하기 위한 문서로서, CERTIFICATION NOTICE (인증 Notice)와 CSA INFORMs(CSA 정보)가 있으며, 이중 CSA INFORMs는 인증시험국 프로그램, 서비스, 기술적 요구사항관련 최신정보를 CSA의 고객에게 제공하기 위한 것이다. 이 간행물은, "CERTIFICATION NOTICE"와 비교해서, 다음과 같은 발행목적의 차이가 있다.

(가) CERTIFICATION NOTICE

- 새로운 인증 프로그램 또는 인증 서비스를 공시한다.
- 현재 있는 신규의 신판 또는 개정조항의 발행을 공시한다.
즉 현행인증완료제품의 재 신청이 필요한 경우에 발행된다.

(나) CSA INFORMs

- 인증프로그램 • 규격프로그램 서비스 분야에서의 신정보의 공시
- 신규규격·현행규격의 신판 또는 개정조항에 대해서, 인증 의뢰자에게 방침을 전한다.
즉 현행인증완료제품의 재 신청이 필요하지 않은 경우에 발행된다.

(2) ELECTRICAL BULLETIN

ELECTRICAL BULLETIN (전기 브리텐)은, 제품 또는 부품에 대한 요구사항을 정리한 것으로, 규격에 준하는 내용을 취급하고 있다.

(3) SPECIAL BULLETIN

SPECIAL BULLETIN 은, 안전인증에 깊은 관계가 있는 CSA의 새로운 활동력을 공표할 때에 발행된다.

12. 사후관리 및 CSA라벨의 발주

CSA인증된 제품이라도 수입품의 경우 Lot별로 샘플테스트를 하는 경우가 있으며, CSA는 인증 후 불량제품으로 인해 생기는 문제에 대한 법적 책임을 지지 않고, CSA인증받은 제품이라 하더라도 해당 제품의 품질관리 및 사후관리 책임은 전적으로 제조자에게 있음을 분명히 하고 있다.

CSA라벨의 발주는 신청자가 직접해야 하며, CSA파일번호, 라벨의 종류와 필요수량등을 CSA에 신청하면 CSA는 업무제휴기관(한국의 경우 산업기술시험원)으로 라벨을 송부하게 되고, 업무제휴기관은 이를 보관하고 있다가 공장을 방문하여 해당 제품이 관련 규격 및 CSA에서 발행한 인증보고서와 일치하여 생산되고 있는 지를 확인한 후 라벨을 전달하게 된다.

13. CSA 인증서


CSA INTERNATIONAL

Certificate of Compliance

Certificate: 1544920	Master Contract: 224908
Project: 1572635	Date Issued: 2004/07/01
Issued to:	

The products listed below are eligible to bear the CSA Mark shown



Issued by:	William Buckson
Authorized by:	 Jaszcz Pankowski, Manager of Certification Services

PRODUCTS
CLASS 3321 01 - LAMPS - Incandescent - Medium Base

Incandescent Lamps, Medium base, Type R14, 25W, 120V, Flood, Order Abbrev 25R14/FL; Type R20, 50W, 120V, Order Abbrev 50R20/FL; Type R20, 75W, 120V, Flood, Order Abbrev 75R20/FL; Type BR30, 75W, 120V, Plant Light, Blue, Order Abbrev 75R30/PL; Type BR20, 50W, 120V, Flood, Order Abbrev 50BR30/FL; Type BR30, 65W, 120V, Flood, Order Abbrev 65BR30/FL; Type BR30, 85W, 120V, Flood, Order Abbrev 85BR30/FL; Type BR38, 75W, 120V, Outdoor Flood, Order Abbrev 75BR38/FL; Type BR38, 150W, 120V, Outdoor, Flood, Order Abbrev 150BR38/FL.

APPLICABLE REQUIREMENTS
CSA C22.2 No. 84 - 95 Incandescent Lamps

DQD 507 2002/01/01

14. CSA 인증을 취득한 품목 (최근 3년간 중소기업대상)

Appliance Inelet Socket	고속스캐너
Check Valve	디지털 피아노
HAIR IRON	라미네이터
LIMET S/W	라벨
LNG Fittings(Cable band buckle 외)	모니터
Metal Cable Tray	무선VOIP단말기
Monitor	아우터로터형 송풍기
PDP	안전화
PVC Cable Tray(Non-Metal)	애완동물 자동 급식기
Post Lantern(A-14, R-40))	약품 자동 분류 포장기
Powered Mixer	약품자동분류포장기
Reflector lamp(R-14,R-20,BR-30,BR-38,R-40)	열풍기
Surround Receiver	이음매 없는 동 및 동합금관
Switch	자동정제분류포장장비
THERMOSTAT	전기공압식 포지셔너
Tape (CTI)	초음파진단기
Thermostat	카트리지가타
cable tray	캐패시터
가스밸브	